
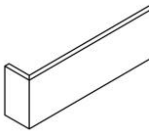
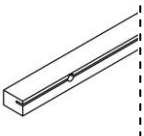
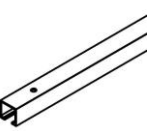

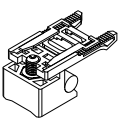
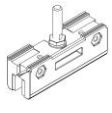

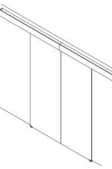

















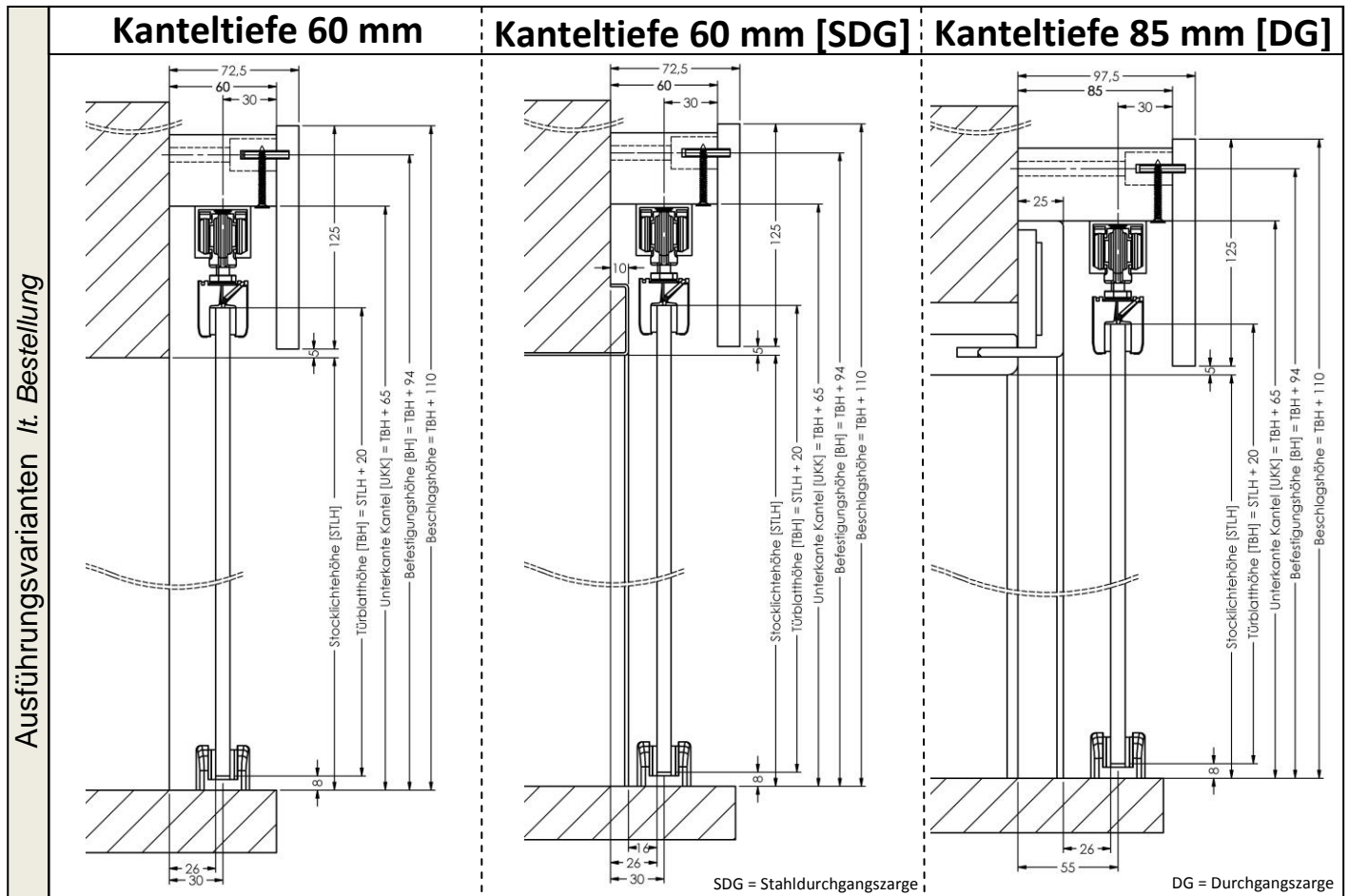


Einbauanleitung: Ganzglas

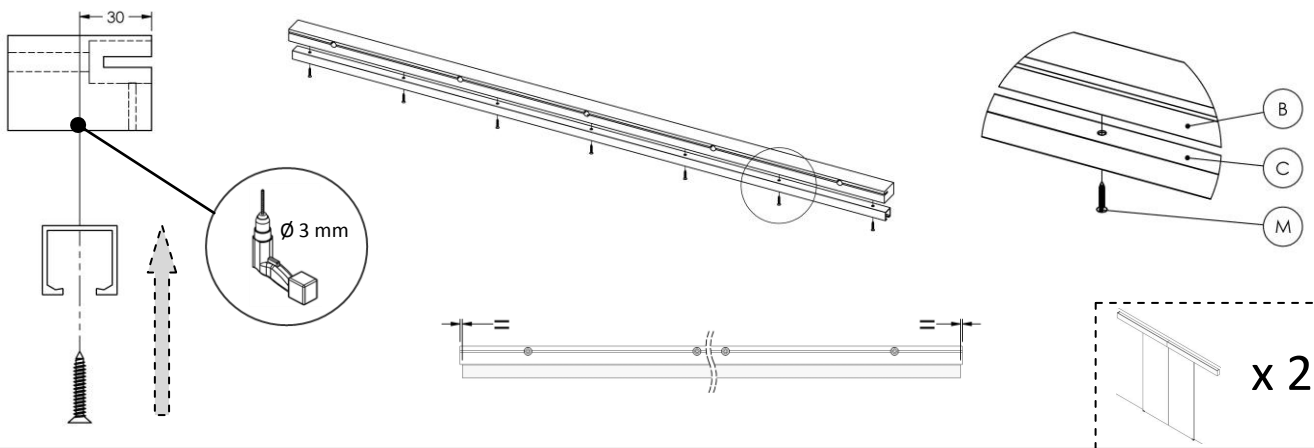
Lieferumfang		A 	B 	C 	D 	E 	F 	G  + Doppelklebeband
	(1 x) [2 x]	(1 x) [2 x]	(1 x) [2 x]	(2 x) [4 x]	(2 x) [4 x]	(2 x) [4 x]	(2 x) [4 x]	(1 x) [2 x]
[2-flügelig]		H  (Mauerstärke ≥ 100 mm)	I 	J  4 x 40 mm	K  56 x 30 mm	L  4 x 30 mm	M  5 x 30 mm	N  4 x 35 mm
	(5 x) [10 x]	(5 x) [10 x]	(8 x) [16 x]	(2 x) [4 x]	(2 x) [4 x]	(7 x) [14 x]	(3 x) [6 x]	

Benötigtes Werkzeug										
									Drehmomentschlüssel	Weißbleim

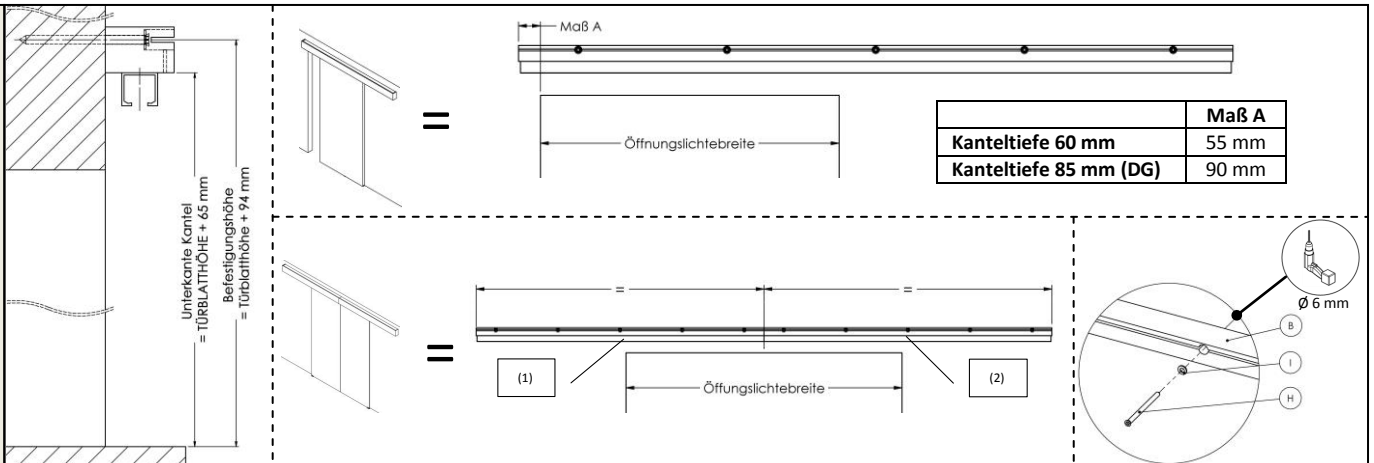
Hinweise		Notizen:



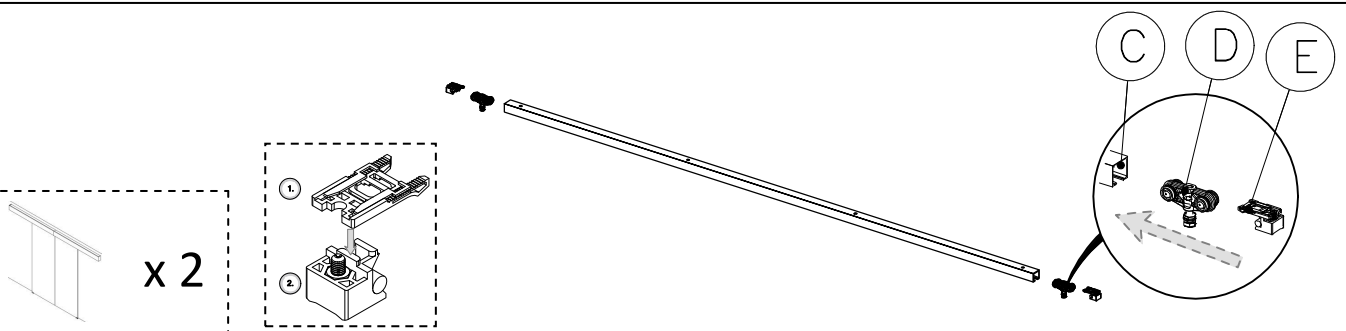
Laufschiene montieren



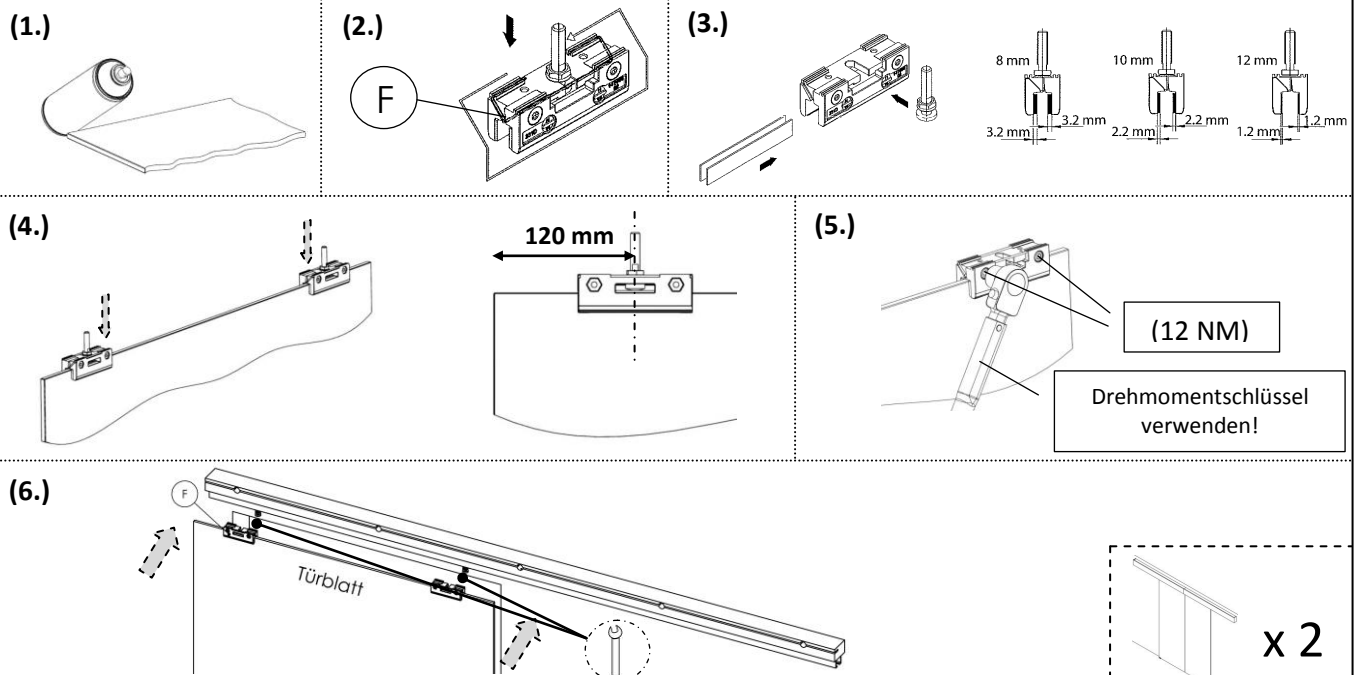
Kantel montieren



Beschläge montieren



Türblatt montieren



Bodenführung montieren

Schließseite

L
G
K

Ø 6 mm

Montagehinweis:
Bodenführung kann auch geklebt werden.
→ Bei Fußbodenheizung, etc. MUSS geklebt werden!
Ein Streifen Doppelklebeband ist im Lieferumfang enthalten!

x 2

Blende montieren

A

Weißleim

Lamello

Blende sichern

N

x 2

Feststeller einstellen

Schließseite

Durchgang

beidseits gleiche Überdeckung einstellen

3 Nm

Position einstellen

Feststellkraft einstellen