
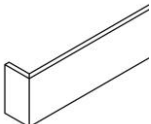
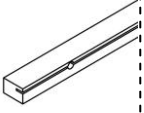
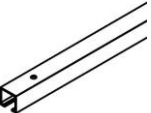

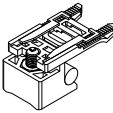
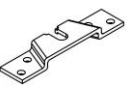

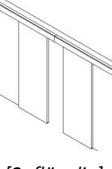




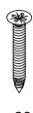


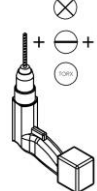

















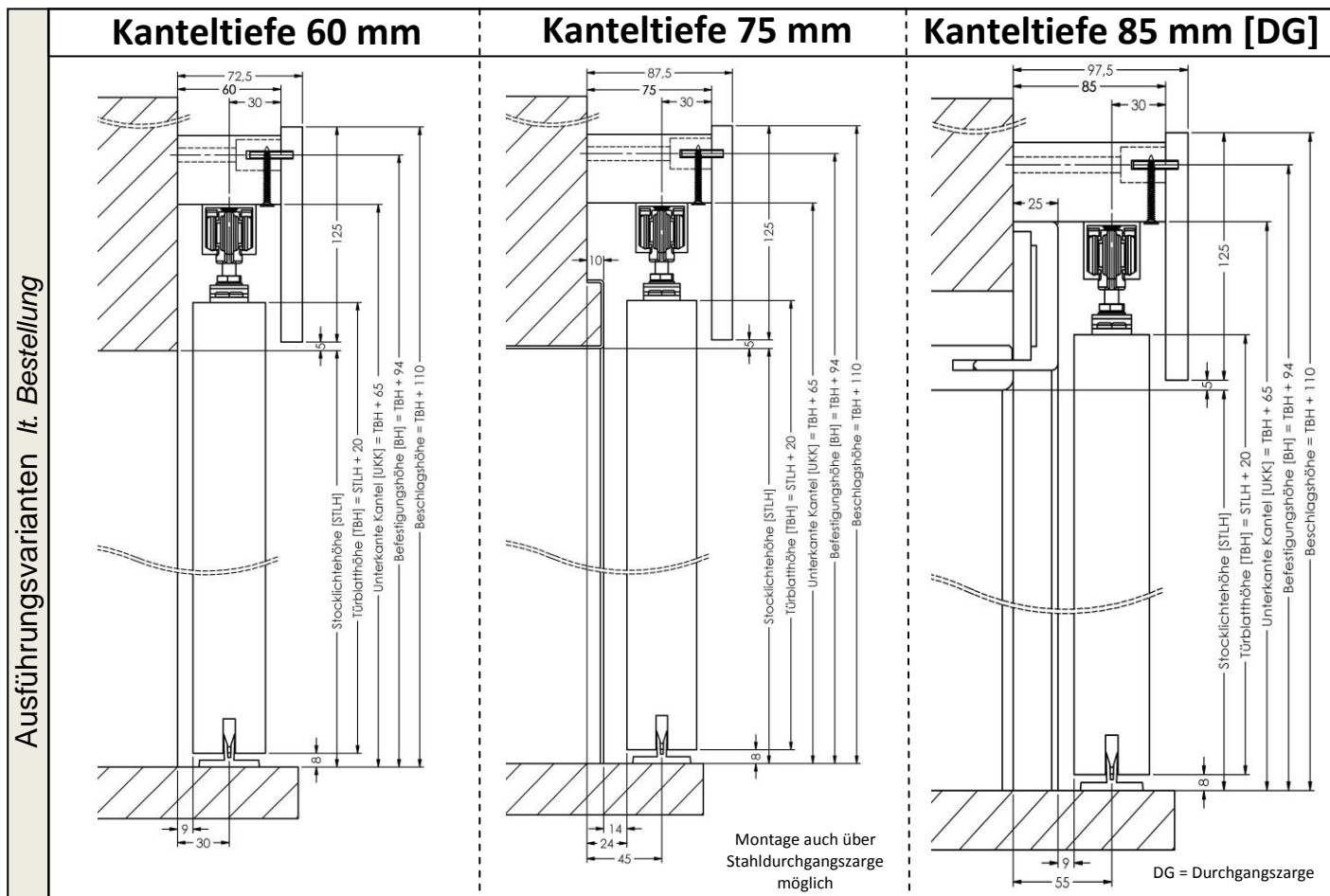


Einbauanleitung: Vollbau

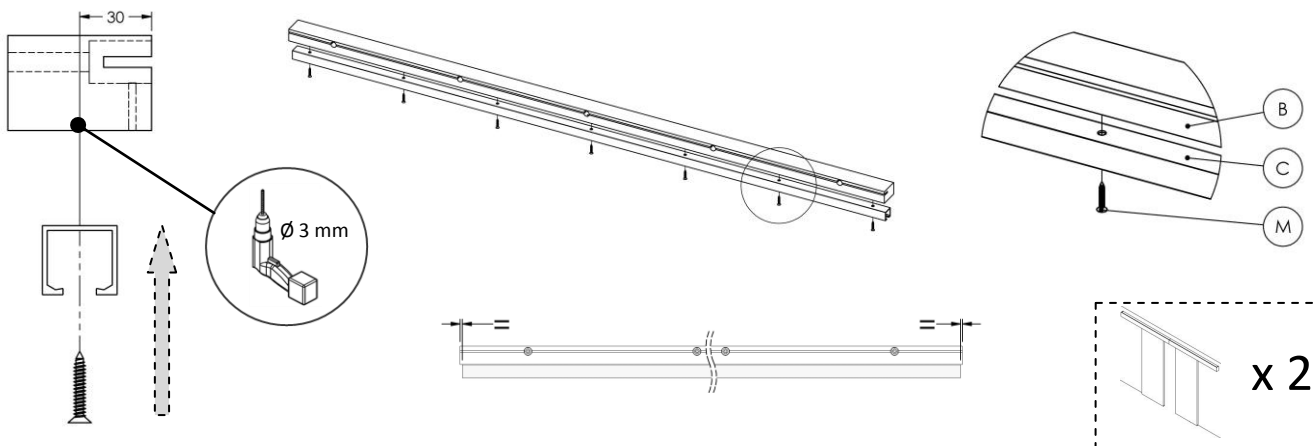
Lieferumfang		A 	B 	C 	D 	E 	F 	G  + Doppelklebeband
	(1 - flügelig)	(1 x) [2 x]	(1 x) [2 x]	(1 x) [2 x]	(2 x) [4 x]	(2 x) [4 x]	(2 x) [4 x]	(2 x) [4 x]
[2-flügelig]		H  (Mauerstärke ≥ 100 mm)	I 	J  4 x 40 mm	K  56 x 30 mm	L  4 x 30 mm	M  5 x 30 mm	N  4 x 35 mm
	[2-flügelig]	(5 x) [10 x]	(5 x) [10 x]	(8 x) [16 x]	(2 x) [4 x]	(2 x) [4 x]	(7 x) [14 x]	(3 x) [6 x]

Benötigtes Werkzeug									
									

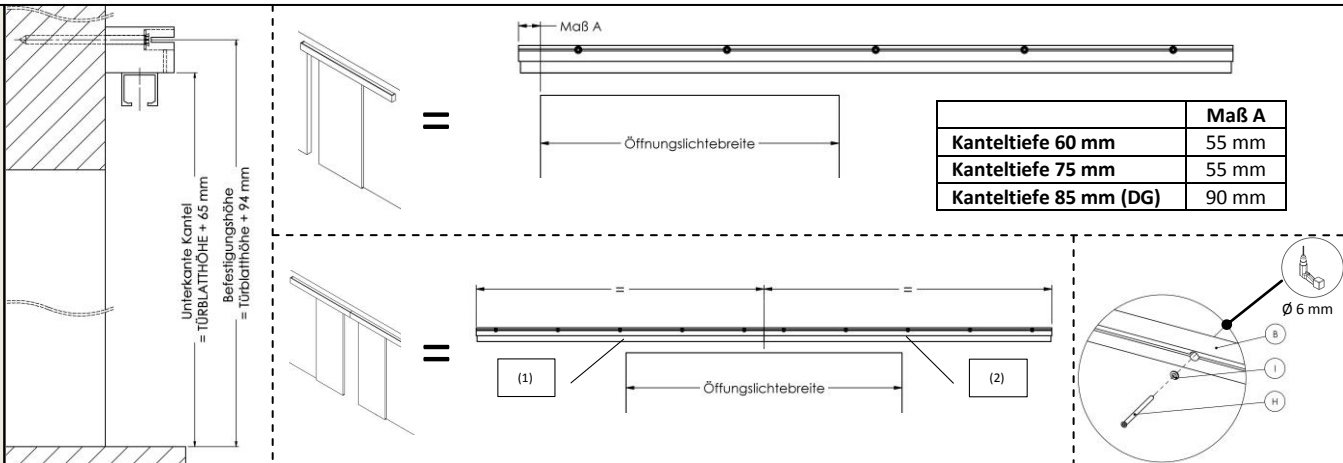
Hinweise		Notizen:



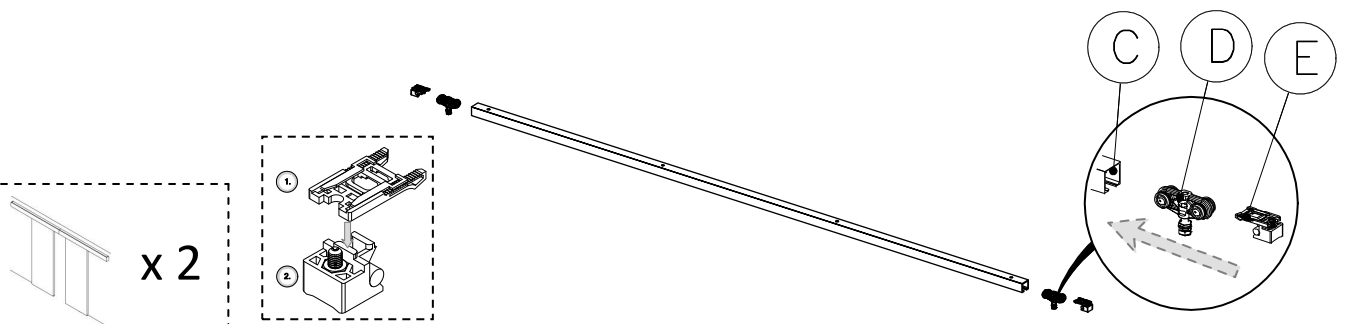
Laufschiene montieren



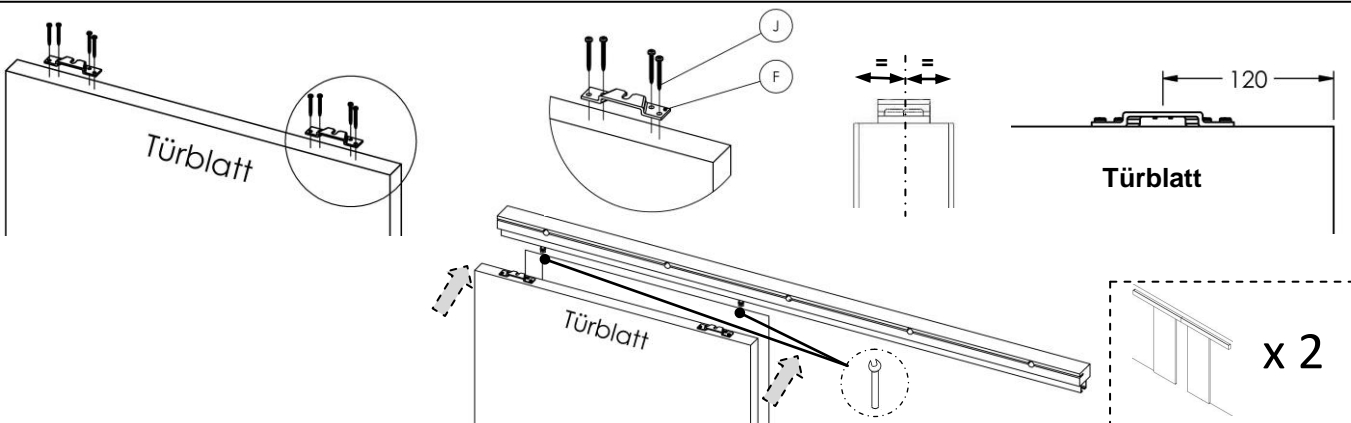
Kantel montieren



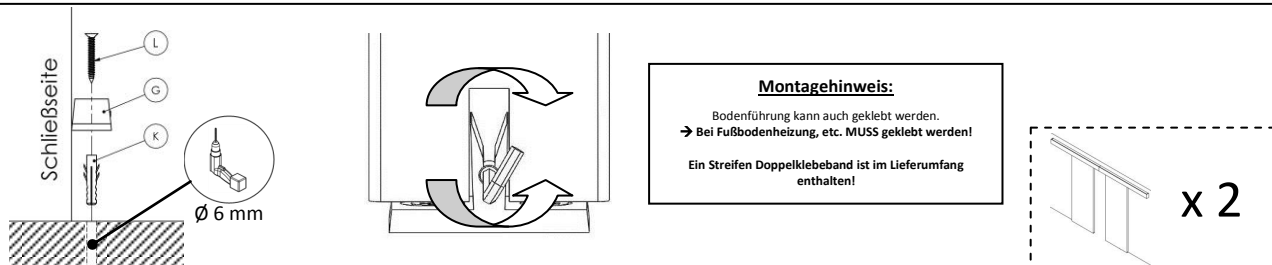
Beschläge montieren



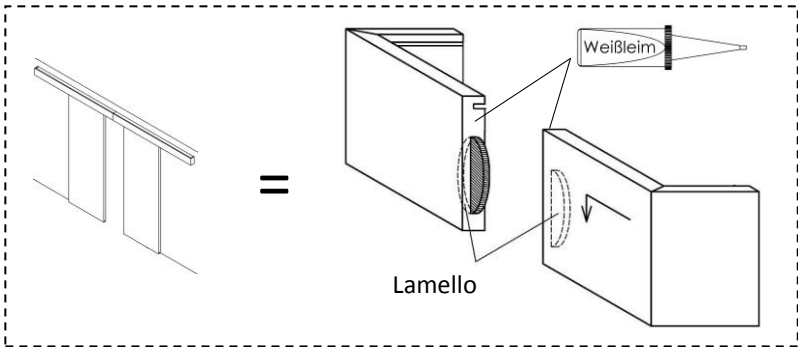
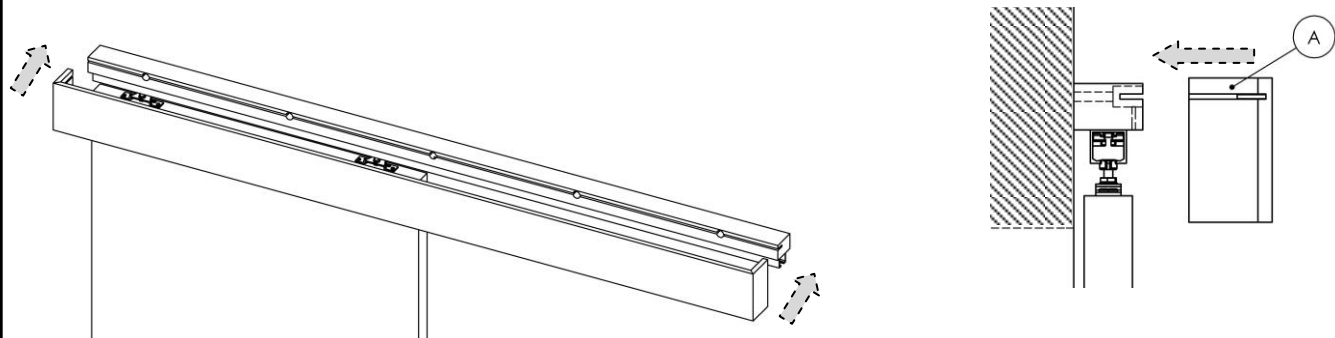
Türblatt montieren



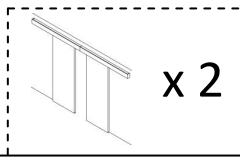
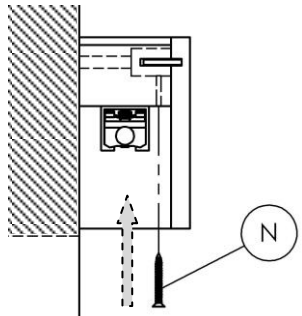
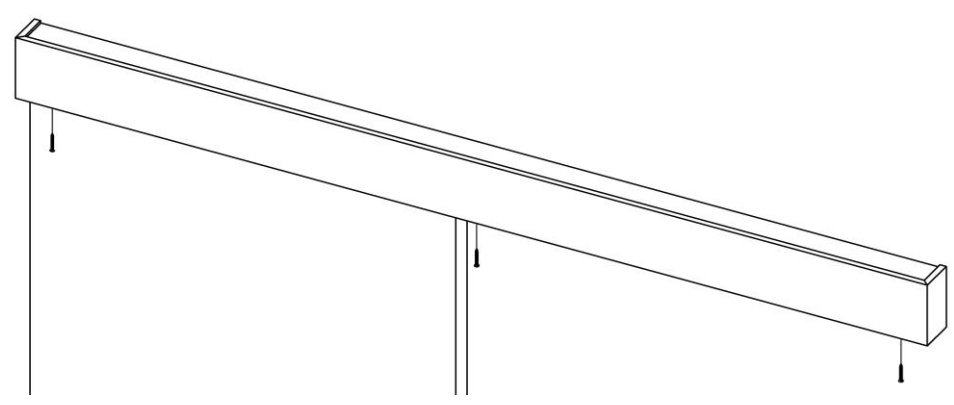
Bodenführung montieren



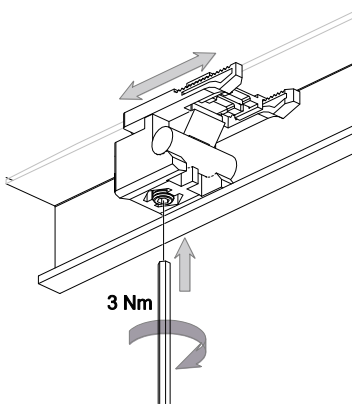
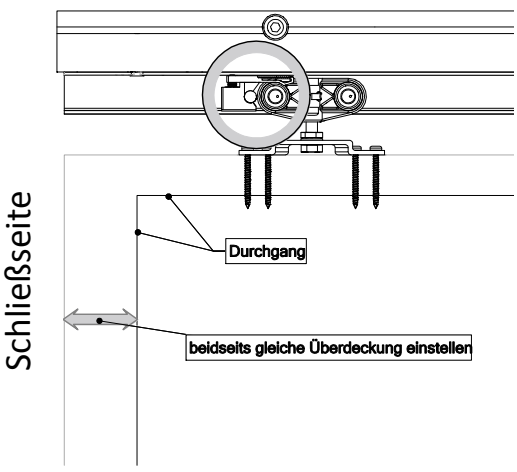
Blende montieren



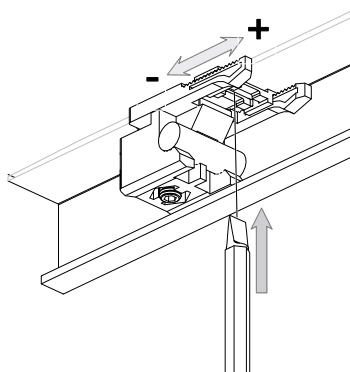
Blende sichern



Feststeller einstellen



Position einstellen



Feststellkraft einstellen